

(19)



Europäisches Patentamt

European Patent Office

Office européen des brevets



(11)

EP 0 863 254 A2

(12)

EUROPÄISCHE PATENTANMELDUNG

(43) Veröffentlichungstag:
09.09.1998 Patentblatt 1998/37

(51) Int. Cl.⁶: D21F 11/04, D21F 9/00

(21) Anmeldenummer: 97121015.8

(22) Anmeldetag: 29.11.1997

(84) Benannte Vertragsstaaten:
AT BE CH DE DK ES FI FR GB GR IE IT LI LU MC
NL PT SE
Benannte Erstreckungsstaaten:
AL LT LV MK RO SI

(71) Anmelder:
Voith Sulzer Papiermaschinen GmbH
89509 Heidenheim (DE)

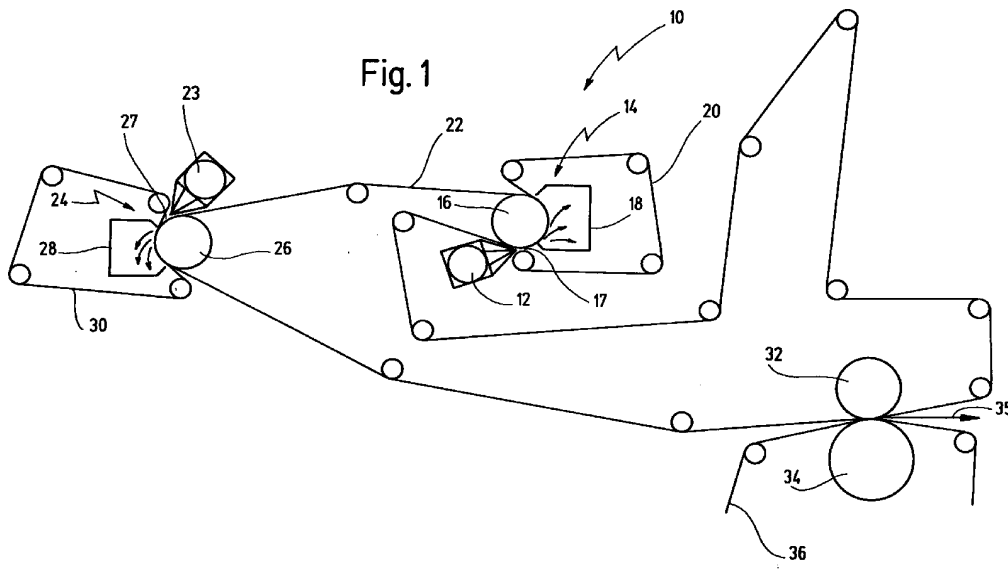
(72) Erfinder:
Halmschlager, Günther, Dr.
3495 Rohrendorf (AT)

(30) Priorität: 06.02.1997 DE 19704443

(54) Verfahren und Papiermaschine zur Herstellung einer mehrlagigen Faserstoffbahn

(57) Es werden eine Papiermaschine und ein Verfahren zum Herstellen einer mehrlagigen Faserstoffbahn aus einer Faserstoffsuspension angegeben, wobei zwei voneinander getrennte Schichten an zwei Formern (14, 24) gebildet werden. Dabei ist zumindest einer der beiden Formern (12, 14) als Crescent-Formen ausgebildet. Die Schichten werden entweder nacheinander auf ein gemeinsames Filzband (22) aufgebracht,

das durch beide Formern (14, 24) verläuft oder aber auf getrennten Filzbändern erzeugt, die anschließend in einer Naßpresse zusammengautscht werden. Auf diese Weise lassen sich auch mehrlagige Tissue-Papiere mit dünnen Schichten herstellen, die fest miteinander verbunden sind.



EP 0 863 254 A2

Beschreibung

Die Erfindung betrifft ein Verfahren zum Herstellen einer mehrlagigen Faserstoffbahn, bei dem aus einem ersten Stoffauflauf an einem ersten Former eine erste Schicht gebildet wird und aus einem zweiten Stoffauflauf an einem zweiten Former zumindest eine zweite Schicht gebildet wird, die fest mit der ersten Schicht verbunden wird.

Die Erfindung betrifft ferner eine Papiermaschine zur Herstellung einer mehrlagigen Faserstoffbahn, mit einem ersten Stoffauflauf zur Bildung einer ersten Schicht der Faserstoffbahn an einem ersten Former, und mit einem zweiten Stoffauflauf zur Bildung zumindest einer zweiten Schicht an einem Zweiten Former, die fest mit der ersten Schicht verbunden wird.

Ein derartiges Verfahren und eine derartige Papiermaschine sind aus der DE 44 02 274 A1 bekannt.

Gemäß der bekannten Maschine und gemäß dem bekannten Verfahren wird eine mehrlagige Faserstoffbahn in der Siebpartie mittels zweier Doppelsiebformer gebildet, wobei eine erste Lage der Faserstoffbahn aus einem ersten Stoffauflauf zwischen einem Untersieb und einem Obersieb gebildet wird. Das Obersieb dieses Doppelsiebers bildet gleichzeitig das Untersieb eines nachgeordneten Doppelsiebers, an dem eine weitere Lage auf die zuvor erzeugte Lage aufgebracht wird.

Eine derartige Anordnung ist insbesondere zur Herstellung von mehrlagigem Karton geeignet. Hierbei ist jedoch immer eine gewisse Mindeststärke vorausgesetzt.

Darüber hinaus ist es aus der DE 31 07 926 A1 grundsätzlich bekannt, einen Doppelsiebformer für mehrlagige Papier- oder Kartonbahnen mit mehreren Stoffauflaufaustrittsöffnungen zu verwenden, wobei die verschiedenen Lagen zwischen einem Obersieb und einem Untersieb nacheinander und übereinander erzeugt werden, indem zunächst eine erste Lage aus einer Stoffaustrittsöffnung erzeugt wird, auf der dann aus einer anderen Stoffaustrittsöffnung mittels eines Trennelementes eine separat geführte Faserstoffsuspension zur Erzeugung einer zweiten Lage aufgebracht wird, sowie ggf. eine weitere Lage in entsprechender Weise.

Auch eine derartige Anordnung ist lediglich zur Herstellung von dickeren, mehrlagigen Verpackungs- bzw. Kartonpapieren geeignet. Auch ist keine saubere Trennung der Schichten voneinander möglich, da die Schichten im noch flüssigen Zustand übereinander erzeugt werden.

Zur Herstellung von dünnen Tissue-Papieren haben sich sogenannte Crescent-Former bewährt, wie bspw. aus der DE 33 27 056 A1 oder der DE 17 61 505 A1 oder der DE-PS 17 61 505 bekannt.

Nach dem Crescent-Former-Prinzip erfolgt die Schichtbildung durch Entwässerung um eine Formierwalze zwischen einem Filz auf der der Formierwalze

zugewandten Seite und einem Sieb auf der der Formierwalze abgewandten Seite.

Durch die Verwendung eines Filzbandes ist ein solcher Former besonders zur Herstellung von dünnen, wenig reißfesten Papieren, wie etwa Tissue-Papieren, geeignet.

Sollen jedoch mehrlagige Tissue-Papiere, wie etwa mehrlagiges Toilettenpapier oder Papiertaschentücher, erzeugt werden, so erfolgt dies nach dem Stand der Technik, indem fertige Bahnen zu mehrlagigen Bahnen übereinander gelegt werden.

Die Aufgabe der Erfindung besteht demnach darin, eine Papiermaschine und ein Verfahren zum Herstellen einer mehrlagigen Faserstoffbahn zu entwickeln, wobei mindestens zwei fest miteinander verbundene Schichten getrennt erzeugt werden, wobei auch die Herstellung von dünnen, wenig reißfesten Einzelschichten ermöglicht werden soll.

Diese Aufgabe wird erfindungsgemäß bei einem Verfahren gemäß der eingangs genannten Art dadurch gelöst, daß zumindest an einem der beiden Former die Schichtbildung zwischen einem über eine Formierwalze geführten Filzband und einem Sieb erfolgt.

Erfindungsgemäß wird somit ein Verfahren zum Herstellen einer mehrlagigen Faserstoffbahn vorgeschlagen, bei dem aus einem ersten Stoffauflauf an einem ersten Former eine erste Schicht gebildet wird und aus einem zweiten Stoffauflauf an einem zweiten Former zumindest eine zweite Schicht gebildet wird, die fest mit der ersten Schicht verbunden wird, wobei erfindungsgemäß zumindest an einem der beiden Former die Schichtbildung zwischen einem über eine Formierwalze geführten Filzband und dem Sieb erfolgt.

Auf diese Weise läßt sich erfindungsgemäß ein mehrschichtiger Faserstoffverbund herstellen, wobei auch die Herstellung von Faserstoffbahnen mit sehr dünnen, wenig reißfesten Einzelschichten möglich ist, die fest miteinander verbunden sind. Dabei ist ferner eine scharfe Schichtentrennung zwischen den einzelnen Schichten gewährleistet.

In bevorzugter Weiterbildung der Erfindung erfolgt auch an dem zweiten Former die Schichtbildung zwischen einem über die Formierwalze geführten Filzband und einem Sieb.

Auf diese Weise lassen sich auch dünne Faserstoffverbunde mit mehreren, sehr dünnen Einzelschichten herstellen.

In zusätzlicher Weiterbildung der Erfindung gelangt die erste Schicht auf dem über die eine Formierwalze geführten Filzband zu dem anderen Former und wird auf dem Filzband über die andere Formierwalze geführt.

Auf diese Weise kann ein gemeinsames Filzband vorteilhaft bei der Schichtbildung stützend verwendet werden und dabei gleichzeitig die Transportfunktion zwischen den Formern übernehmen.

Insgesamt ist auf diese Weise die Herstellung von mehrlagigen Faserstoffverbunden mit scharfer Schicht-

tentrennung voneinander möglich, wozu dann vorzugsweise eine getrennte Siebwasserführung erfolgt. Auf diese Weise können etwa zwei-schichtige Produkte mit scharfer Lagentrennung bis zu etwa 14 g/m² hergestellt werden.

In alternativer Ausführung der Erfindung werden die beiden Schichten getrennt gebildet und anschließend zusammengegautscht.

Im Unterschied zu dem zuvor beschriebenen Verfahren erfolgt hierbei die Zusammenfügung der Einzelschichten nicht bereits beim Schichtbildungsprozeß sondern erst nach abgeschlossener Schichtbildung durch Druck.

Diese Maßnahme hat den Vorteil, daß durch die vollständig voneinander getrennte Schichtbildung eine scharfe Schichtentrennung auch bei sehr dünnen Einzelschichten möglich ist, was durch eine getrennte Siebwasserführung bei voneinander getrennten Stoffaufläufen noch unterstützt wird.

In zusätzlicher Weiterbildung werden die beiden Schichten jeweils auf Bändern geführt, die mit Saug- oder Blasluft beaufschlagt werden.

Hierdurch wird die Entwässerung unterstützt und eine Bahnübergabe nach der Zusammenführung erleichtert.

Hinsichtlich der Papiermaschine wird die Aufgabe erfindungsgemäß dadurch gelöst, daß bei einer Papiermaschine gemäß der eingangs genannten Art zumindest einer der beiden Former als Crescent-Former mit einem über eine Formierwalze geführten Filzband und einem Sieb ausgebildet ist.

Wie zuvor bereits erwähnt, wird auf diese Weise eine Herstellung von mehrlagigen Faserstoffverbänden auch mit einer sehr dünnen Einzelschicht ermöglicht.

Dabei ist gleichzeitig eine scharfe Schichtentrennung gewährleistet, wobei durch eine getrennte Siebwasserführung eine Durchmischung von Fasern der Schichten der ersten Bahn mit Fasern der zweiten Bahn weitestgehend vermieden wird.

Es versteht sich, daß natürlich auf entsprechende Weise auch drei- oder mehrlagige Faserstoffbahnen hergestellt werden können.

Gemäß einer Weiterbildung dieser Ausführung ist auch der zweite Former als Crescent-Former mit einem über eine Formierwalze geführten Filzband und einem Sieb ausgebildet.

Hierbei wird vorzugsweise ein gemeinsames Filzband durch beide Former geführt.

In alternativer Weise sind über die beiden Former jeweils getrennte Bänder zur Führung der gebildeten Schichten vorgesehen, wobei beide Bänder gemeinsam durch eine nachgeordnete Preßeinrichtung hindurchgeführt sind, um die Schichten zusammenzugautschen.

Diese Ausführung hat den Vorteil, daß sich auf diese Weise eine besonders scharfe Schichtentrennung erreichen läßt.

Obwohl es bevorzugt ist, beide Former als Cre-

scent-Former auszubilden, sofern besonders dünne Einzelschichten hergestellt werden sollen, ist gemäß einer Weiterbildung der Erfindung auch möglich, einen der beiden Former nicht als Crescent-Former sondern z.B. als Doppelsiebformer auszubilden. Dies ist bevorzugt, sofern eine der beiden Schichten eine größere Stärke aufweisen soll.

Ferner kann durch die Verwendung von Saug- oder Blaskästen die Entwässerung unterstützt und die Übergabe der Faserstoffbahn auf nachgeordnete Einheiten erleichtert werden.

In zusätzlicher Weiterbildung der Erfindung sind an zumindest einer Formierwalze nachgiebige Leisten vorgesehen, die an die Formierwalze anpreßbar sind.

Hierdurch kann die Schichtbildung bei sehr dünnen Schichten unterstützt werden.

In zusätzlicher Weiterbildung der Erfindung sind beide Bänder vor der Führung durch die Preßeinrichtung zusammen über eine gemeinsame Leitwalze geführt.

Auf diese Weise wird durch den vor dem Zusammengautschen in der Preßeinrichtung hergestellten Kontakt der beiden zuvor voneinander getrennten Schichten die Verbindung zu einem festen Schichtenverbund bei Durchlaufen der Preßeinrichtung erleichtert.

Es versteht sich, daß die vorstehend genannten und die nachstehend noch zu erläuternden Merkmale nicht nur in der jeweils angegebenen Kombination, sondern auch in anderen Kombinationen oder in Alleinstellung verwendbar sind, ohne den Rahmen der vorliegenden Erfindung zu verlassen.

Weitere Merkmale und Vorteile der Erfindung ergeben sich aus der nachfolgenden Beschreibung bevorzugter Ausführungsbeispiele unter Bezugnahme auf die Zeichnung. Es zeigen:

Fig. 1 und 1a eine stark vereinfachte schematische Darstellung einer ersten erfindungsgemäßen Papiermaschine, die zur Herstellung von Karton geeignet ist, wobei zwei Crescent-Former hintereinander geschaltet sind;

Fig. 2 eine zweite Ausführung einer erfindungsgemäßen Papiermaschine mit zwei hintereinander geschalteten Crescent-Formern zur Herstellung von Tissue-Papieren;

Fig. 3 eine weitere Ausführung einer erfindungsgemäßen Papiermaschine, die zur Herstellung von Karton-Papieren geeignet ist, wobei zwei Schichten zunächst voneinander getrennt hergestellt und dann zusammengegautscht werden;

Fig. 4 eine Abwandlung der Ausführung gemäß Fig. 3, die zur Herstellung von Tissue-Papieren geeignet ist und

Fig. 5 eine weitere Abwandlung der Erfindung, bei der einer der beiden Former als Doppelsiebformer ausgebildet ist.

Eine erste Ausführung einer erfindungsgemäßen Papiermaschine ist in den Fig. 1 und 1a dargestellt und insgesamt mit der Ziffer 10 bezeichnet.

Es handelt sich hierbei um eine Papiermaschine, die vorzugsweise zur Herstellung von Kartonagen verwendet wird.

Die Papiermaschine 10 umfaßt einen ersten, insgesamt mit der Ziffer 12 bezeichneten Stoffauflauf, an dem mittels eines als Crescent-Former ausgebildeten ersten Formers 14 eine erste Schicht einer Faserstoffbahn erzeugt wird. Hierzu ist über eine Formierwalze 16 ein Filzband 22 geführt, über das ein Sieb 20 verläuft. Aus dem ersten Stoffauflauf 12 wird eine Faserstoffsuspension in den zwischen dem Filzband 22 und dem Sieb 20 gebildeten Einlaufzwickel 17 eingeschossen und tritt, wie durch die Pfeile dargestellt, in eine Wanne 18 aus, in der die Flüssigkeit aufgefangen wird. Die erste so zwischen dem Filzband 22 und dem Sieb 20 an der Formierwalze 16 gebildete Schicht gelangt auf dem Filzband 22 zu einem zweiten Former 24, der gleichfalls als Crescent-Former ausgeführt ist. Wiederum wird eine Faserstoffsuspension aus einem zweiten Stoffauflauf 23 in einen Einlaufzwickel zwischen dem Filzband 22 und einem Sieb 30 eingeschossen, um so die zweite Schicht an einer zweiten Formierwalze 26 zu formen. Wiederum wird die austretende Flüssigkeit, wie durch die Pfeile dargestellt, in einer Wanne 28 aufgefangen.

Das Filzband 22, auf dem die beiden übereinanderliegenden Schichten gebildet sind, gelangt nun über eine Mehrzahl von Umlenkwalzen geführt zu einer Naßpresse, die aus einer oberen Preßwalze 32 und einer unteren Preßwalze 34 gebildet ist und als Langspalt-
40
45
50
55

Anschließend wird die Faserstoffbahn 48 mittels einer Saugwalze 42 abgenommen und auf ein Trockensieb 44 überführt, um in einer nachgeordneten Trockenpartie getrocknet zu werden, wovon lediglich ein erster Trockenzyylinder 46 dargestellt ist.

Durch die Ziffern 35 ist bei den Fig. 1 und 1a die Übergabe gekennzeichnet, da Fig. 1a der Fortsetzung von Fig. 1 dient.

Eine Abwandlung der Papiermaschine gemäß Fig. 1 ist in Fig. 2 dargestellt und insgesamt mit der Ziffer 50 bezeichnet. Es handelt sich um eine Papiermaschine

zur Herstellung von Tissue-Papieren.

Hierbei werden für entsprechende Teile gleiche Bezugsziffern verwendet.

Der einzige Unterschied zu der zuvor beschriebenen Ausführung besteht darin, daß die Faserstoffbahn nach der Formung der ersten und der zweiten Schicht an den Formern 14 und 24 auf dem Filzband 22 nicht durch eine Pressenpartie geführt wird, sondern unmittelbar mittels einer Walze 52 an einen Trockenzyylinder 54 oder Yankee-Dryer mit Trockenhaube 56 übergeben wird, von dem die Faserstoffbahn 48 an einem Schaber 58 abgenommen wird.

Eine weitere Ausführung einer erfindungsgemäßen Papiermaschine zur Herstellung von Kartonagen ist in Fig. 3 dargestellt und insgesamt mit der Ziffer 60 bezeichnet.

Auch hierbei werden für entsprechende Teile gleiche Bezugsziffern verwendet.

Der Unterschied zu der anhand von Fig. 1 beschriebenen Ausführung besteht darin, daß die beiden Schichten nicht unmittelbar nacheinander an zwei Formern gebildet werden, sondern unabhängig voneinander gebildet werden, und daß anschließend die beiden Schichten in einer Naßpresse miteinander verbunden oder zusammengegauscht werden.

Ein erstes Filzband 22 läuft über eine Formierwalze 16a eines ersten Crescent-Formers 14a um, an dem aus einem ersten Stoffauflauf 12a eine Faserstoffsuspension in einen zwischen dem Filzband 22 und einem über die Formierwalze 16a geführten Sieb 20a gebildeten Einlaufzwickel 17a eingeschossen wird. Die überschüssige Flüssigkeit, die seitlich austritt, wird in einer Auffangwanne 18a aufgefangen.

Mit einem zweiten Crescent-Former 24a wird auf einem zweiten Filzband 22a in entsprechender Weise eine zweite Schicht der Faserstoffbahn gebildet, wozu wiederum aus einem Stoffauflauf 23a Faserstoffsuspension in einen Einlaufzwickel 27a eingeschossen wird, der zwischen dem über eine Formierwalze 26a geführten Filzband 22a und einem umlaufenden Sieb 30a gebildet ist. Die austretende Flüssigkeit wird in einer Wanne 28a aufgefangen.

Beide Filzbänder 22, 22a, auf denen jeweils eine Faserstoffschicht gebildet wurde, werden zusätzlich durch Saugkästen 62, 66 entwässert, bevor sie über eine Leitwalze 61 gelangen, auf der sie zusammengeführt werden. Anschließend wird die Faserstoffbahn 48 nochmals von einem Obersaugkasten 64 und einem Untersaugkasten 68 mit Unterdruck beaufschlagt, bevor sie in eine nachgeordnete Naßpresse 32, 34 gelangt, in der die beiden zuvor getrennt gebildeten Schichten unter der Wirkung des aufgetragenen Druckes miteinander verbunden und entwässert werden.

Der übrige Verlauf der Papiermaschine entspricht den zuvor anhand von Fig. 1 und 1a beschriebenen Aufbau.

Eine weitere Abwandlung einer erfindungsgemäßen Papiermaschine ist in Fig. 4 dargestellt und

insgesamt mit der Ziffer 70 bezeichnet.

Auch hierbei werden für entsprechende Teile gleiche Bezugsziffern wie in Fig. 3 verwendet.

Im Unterschied zu der zuvor anhand von Fig. 3 beschriebenen Ausführung, die insbesondere zur Herstellung von Kartonagen geeignet ist, handelt es sich bei der Ausführung gemäß Fig. 4 um eine Papiermaschine zur Herstellung von Tissue-Papieren. Beide zuvor auf den getrennten Filzbändern 22 und 22a an den Crescent-Formern 14a, 24a gebildeten Schichten werden bei der Führung beider Bänder 22, 22a über eine Leitwalze 61 zusammengefügt und an einer nachgeordneten Naßpresse 52, 53 miteinander vergautscht. Von einer der beiden Preßwalzen 52 aus wird die Faserstoffbahn 48 auf den Yankee-Dryer 54 mit Trockenhäube 56 übergeben, von dem aus sie an einem Schaber 58 abgenommen wird.

In Fig. 5 ist eine weitere Alternative einer Papiermaschine dargestellt, die insgesamt mit der Ziffer 80 bezeichnet ist.

Diese Variante unterscheidet sich von den zuvor beschriebenen Varianten im wesentlichen dadurch, daß einer der beiden Former als Doppelsiebformer ausgeführt ist, der insgesamt mit der Ziffer 86 bezeichnet ist.

An den Doppelsiebformer 86 schließt sich ein zweiter Former 97 an, der aus einem Stoffauflauf 99 versorgt wird und an dem in der zuvor beschriebenen Weise zwischen einem über eine Formerwalze befürten Filzband 102 und einem Sieb 101 eine zweite Papierschicht erzeugt wird, die mit der im Doppelsiebformer 86 erzeugten ersten Schicht zusammengeführt und in einer ersten Naßpresse 81, 83 anschließend zusammengegautscht wird.

Der Doppelsiebformer 86 wird aus einem Stoffauflauf 88 versorgt und umfaßt in an sich bekannter Weise ein Obersieb 98 und ein Untersieb 100, das über eine Brustwalze 90 geführt ist. Der Stoffstrahl tritt aus dem Stoffauflauf 88 in den Gap zwischen Brustwalze 90 und Obersieb 98 aus.

An die Brustwalze 90 schließen sich ein D-Teil 92 mit pulsierenden Formierleisten und weitere Leisten oder Stützfoils 94, 96 an.

Danach wird das Filzband 102 des Crescent-Formers 97 von unten an das Obersieb 98 des Doppelsiebformers 86 angelenkt, so daß beide erzeugten Schichten miteinander in Kontakt gebracht werden.

Durch die erste Naßpresse 81, 83, die vorzugsweise als Schuhpresse ausgebildet ist, verläuft das Filzband 102 und ein Oberfilz 104.

An die erste Naßpresse 81, 83 schließt sich eine weitere Presse an, die vorzugsweise gleichfalls als Schuhpresse 82, 84 ausgebildet ist und lediglich als einfach befilzte Presse mit einem Oberfilz 106 ausgeführt ist.

Nach der zweiten Schuhpresse 82, 84 wird die Papierbahn 48 schließlich mittels eines Trockensiebes 108 durch eine Trockenpartie geführt, in der sie zwischen den einzelnen Trockenzylindern 110 in an sich

bekannter Weise getrocknet wird.

Eine derartige Ausführung mit Kombination eines ersten Formers, der als Doppelsiebformer ausgebildet ist und eines zweiten Formers, der als Crescent-Former ausgebildet ist, lassen sich vorteilhaft Papierbahnen herstellen, bei denen auf eine erste dickere Schicht, die im Doppelsiebformer erzeugt wird, eine zweite dünnere Schicht aufgebracht ist, die im Crescent-Former erzeugt wird.

Patentansprüche

1. Verfahren zum Herstellen einer mehrlagigen Faserstoffbahn, bei dem aus einem ersten Stoffauflauf (12, 12a, 88) an einem ersten Former (14, 14a, 86) eine erste Schicht gebildet wird und aus einem zweiten Stoffauflauf (23, 23a, 99) an einem zweiten Former (24, 24a, 97) zumindest eine zweite Schicht gebildet wird, die fest mit der ersten Schicht verbunden wird, dadurch gekennzeichnet, daß zumindest an einem der beiden Former (14, 14a, 24, 24a, 97) die Schichtbildung zwischen einem über eine Formierwalze (16, 16a, 26, 26a) geführten Filzband (22, 22a, 102) und einem Sieb (20, 20a, 30, 30a, 101) erfolgt.
2. Verfahren nach Anspruch 1, dadurch gekennzeichnet, daß auch an dem zweiten Former (24, 24a) die Schichtbildung zwischen einem über die Formierwalze (26, 26a) geführten Filzband (22, 22a) und einem Sieb (30, 30a) erfolgt.
3. Verfahren nach Anspruch 2, dadurch gekennzeichnet, daß die erste Schicht auf dem über die eine Formierwalze (16) geführten Filzband (22) zu dem anderen Former (24) gelangt und über die Formierwalze (26) geführt wird.
4. Verfahren nach Anspruch 1, dadurch gekennzeichnet, daß die beiden Schichten getrennt gebildet und anschließend zusammengegautscht werden.
5. Verfahren nach Anspruch 4, dadurch gekennzeichnet, daß die beiden Schichten jeweils auf Bändern (22, 22a) geführt werden, die mit Saug- oder Blasluft beaufschlagt werden.
6. Papiermaschine zur Herstellung einer mehrlagigen Faserstoffbahn, mit einem ersten Stoffauflauf (12, 12a, 86) zur Bildung einer ersten Schicht der Faserstoffbahn an einem ersten Former (14, 14a, 86), und mit einem zweiten Stoffauflauf (23, 23a, 99) zur Bildung zumindest einer zweiten Schicht an einem zweiten Former (24, 24a, 97), die fest mit der ersten Schicht verbunden wird, dadurch gekennzeichnet, daß zumindest einer der beiden Former (14, 14a, 24, 24a, 97) als Crescent-Former mit einem über

eine Formierwalze (16, 16a, 26, 26a) geführten Filzband (22, 22a, 102) und einem Sieb (20, 20a, 30, 30a, 101) ausgebildet ist.

7. Papiermaschine nach Anspruch 6, dadurch gekennzeichnet, daß auch der zweite Former (24, 24a) als Crescent-Former mit einem über eine Formierwalze (26, 26a) geführten Filzband (22, 22a) und einem Sieb (30, 30a) ausgebildet ist. 5
10
8. Papiermaschine nach Anspruch 7, dadurch gekennzeichnet, daß ein gemeinsames Filzband (22) durch beide Former (14, 24) geführt ist. 10
9. Papiermaschine nach Anspruch 6, dadurch gekennzeichnet, daß über die Former (14a, 24a) jeweils getrennte Bänder (22, 22a) zur Führung der gebildeten Schichten vorgesehen sind, und daß beide Bänder (22, 22a) gemeinsam durch eine nachgeordnete Preßeinrichtung (32, 34, 52, 53) hindurchgeführt sind, um die Schichten zusammenzugautschen. 15
20
10. Papiermaschine nach Anspruch 6 oder 9, dadurch gekennzeichnet, daß einer der beiden Former (86) als Doppelsiebformer ausgebildet ist. 25
11. Papiermaschine nach Anspruch 9 oder 10, dadurch gekennzeichnet, daß den Bändern Saug- oder Blaskästen (62, 64, 66, 68) zugeordnet sind. 30
12. Papiermaschine nach einem der Ansprüche 6 bis 11, dadurch gekennzeichnet, daß an zumindest einer Formierwalze (26a) nachgiebige Leisten (72) vorgesehen sind, die an die Formierwalze (26a) anpreßbar sind. 35
13. Papiermaschine nach einem der Ansprüche 9 bis 12, dadurch gekennzeichnet, daß beide Bänder (22, 22a) vor der Führung durch die Preßeinrichtung (32, 34, 52, 53) zusammen über eine gemeinsame Leitwalze (61) geführt sind. 40

45

50

55

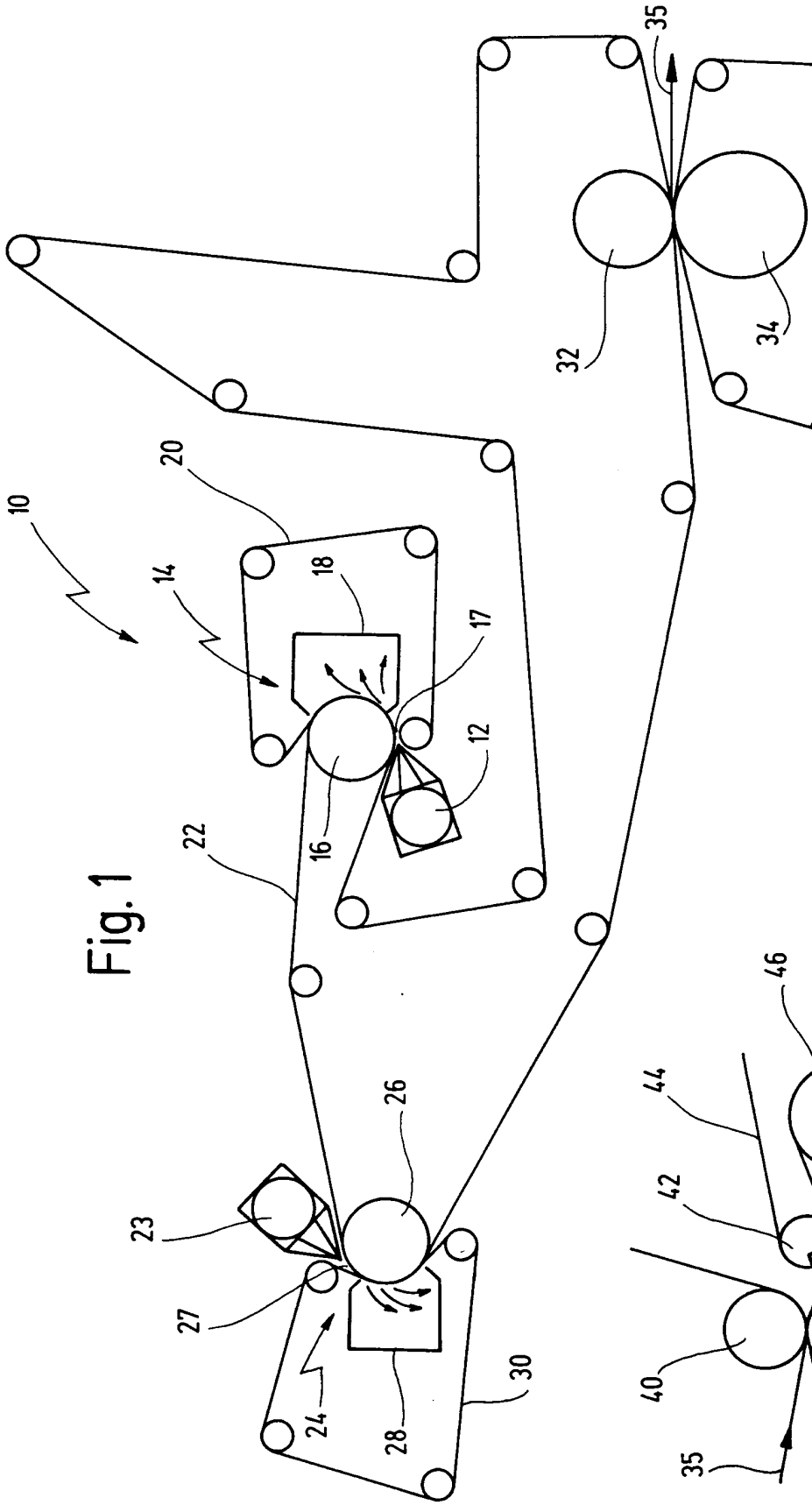


Fig. 1

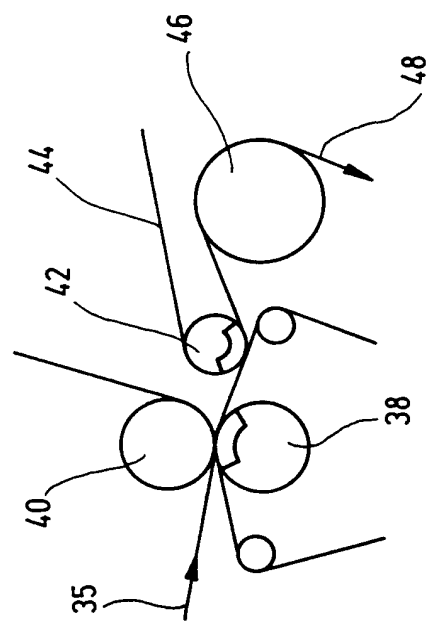


Fig. 1a

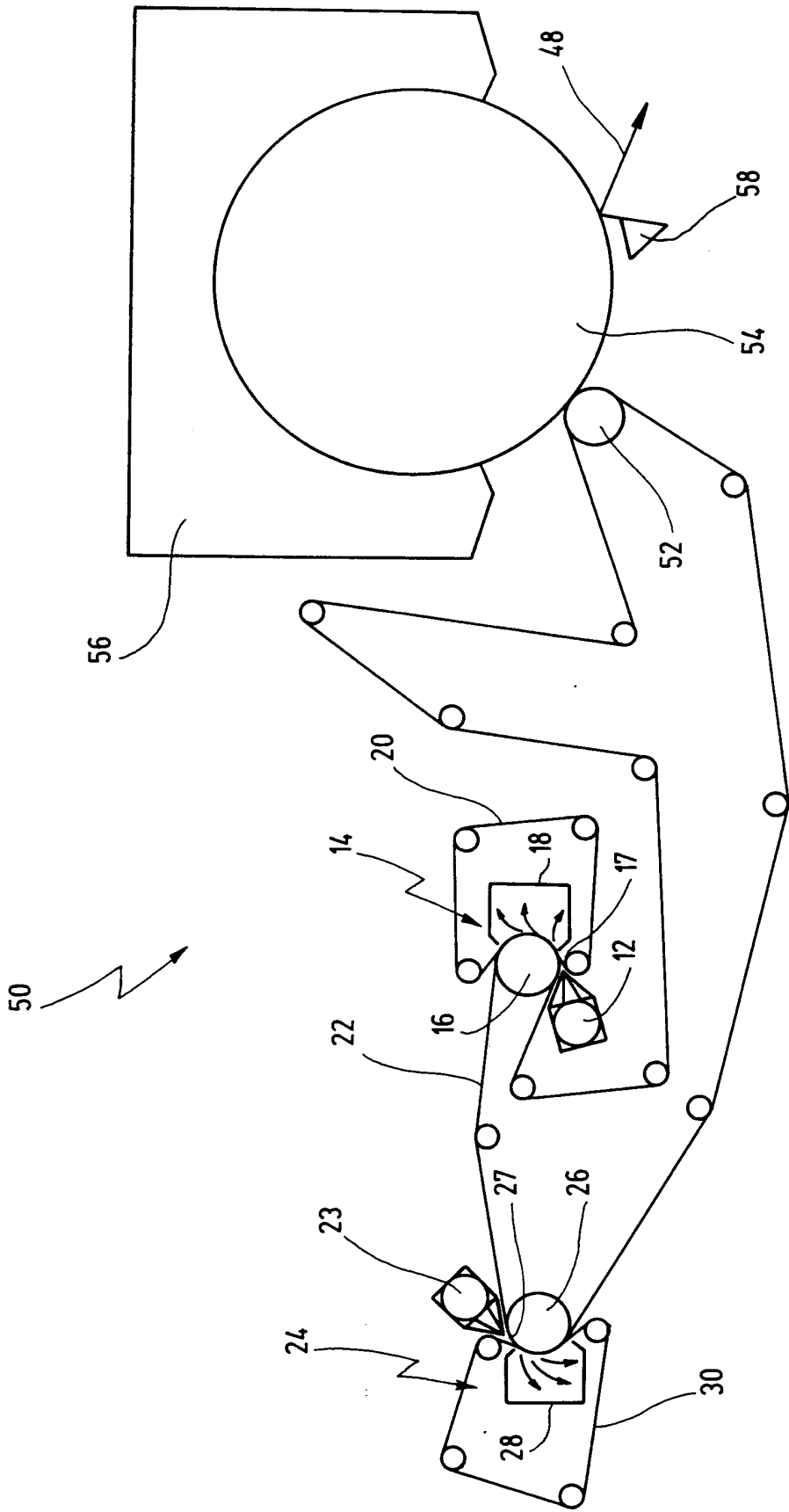


Fig. 2

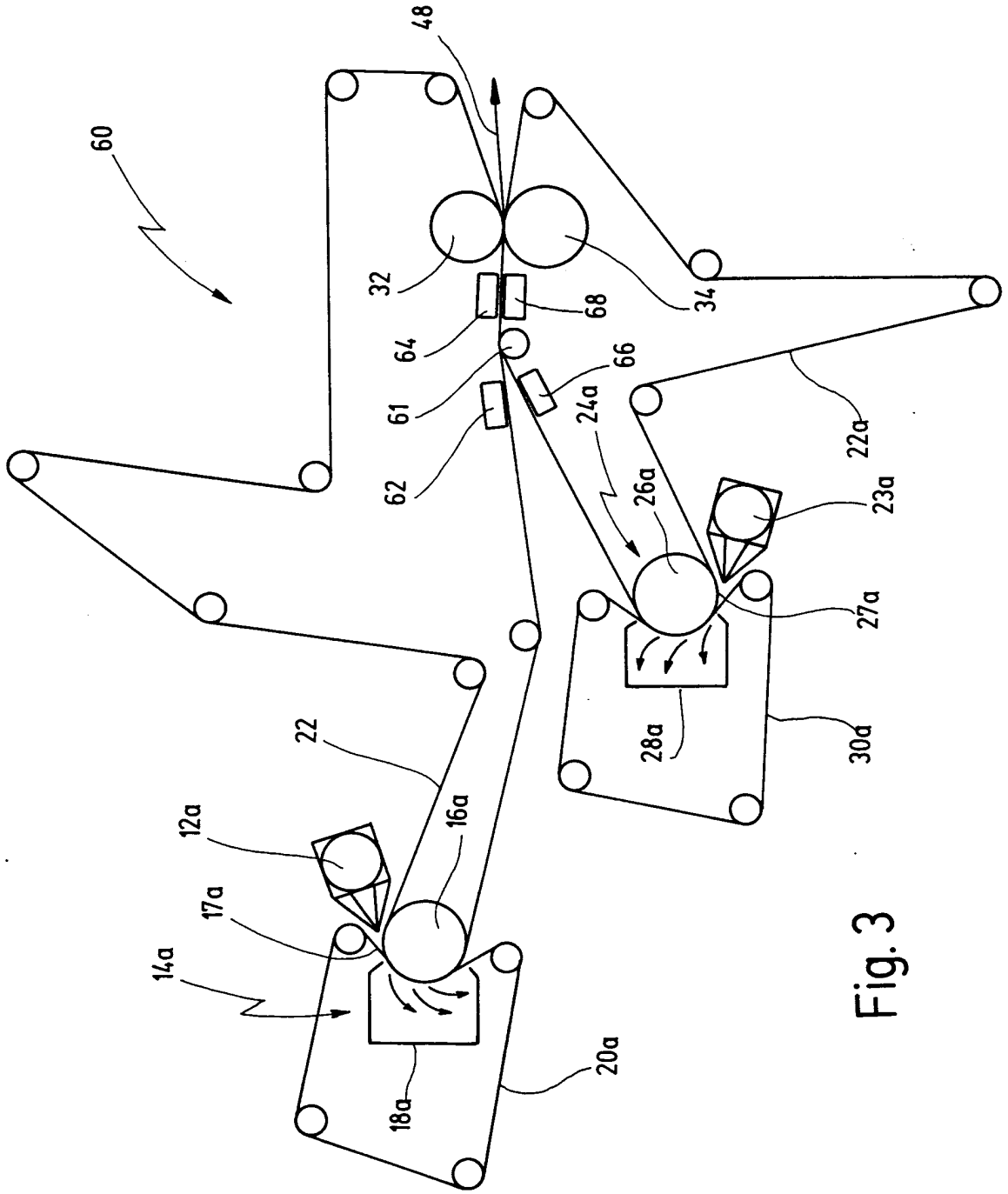


Fig. 3

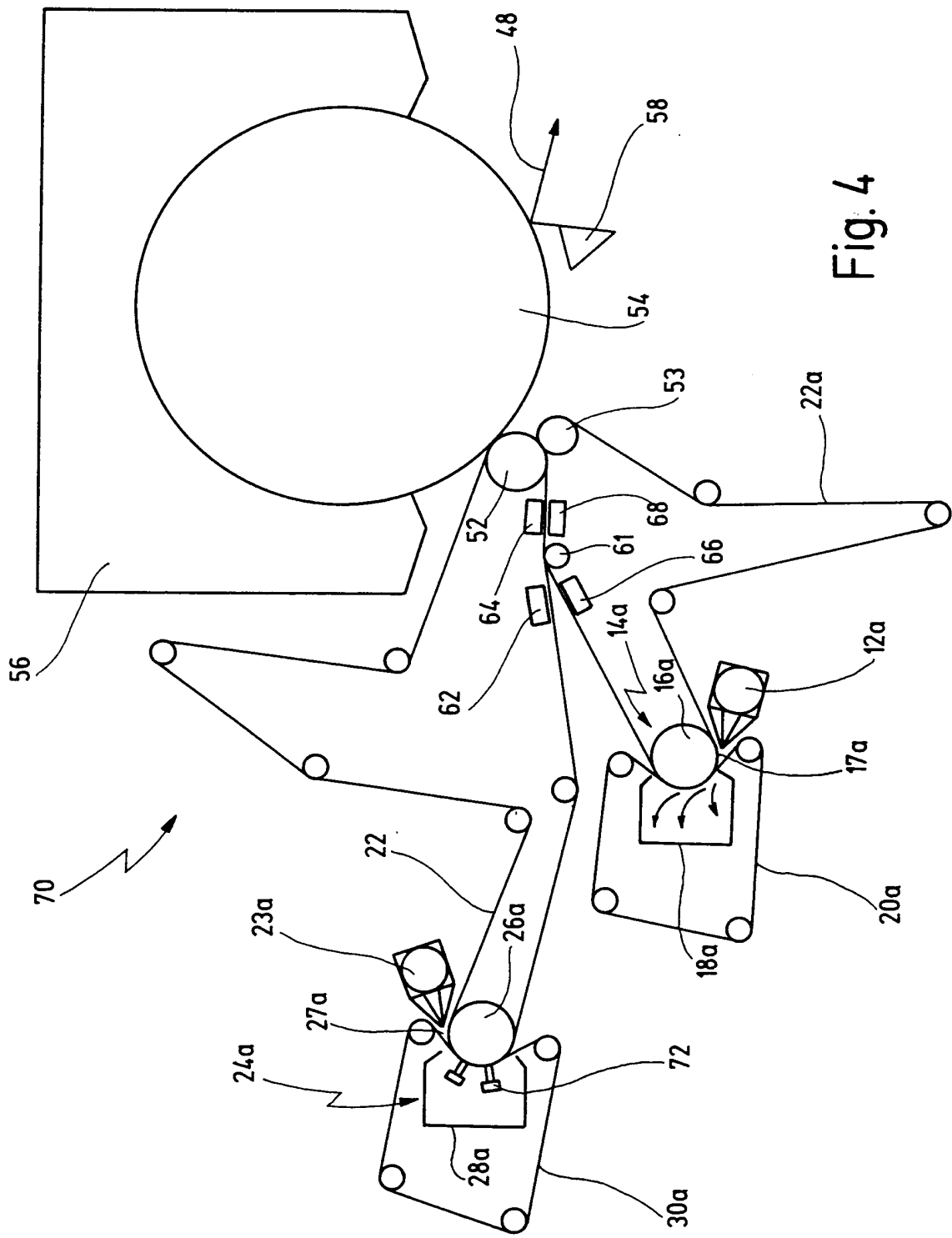


Fig. 4

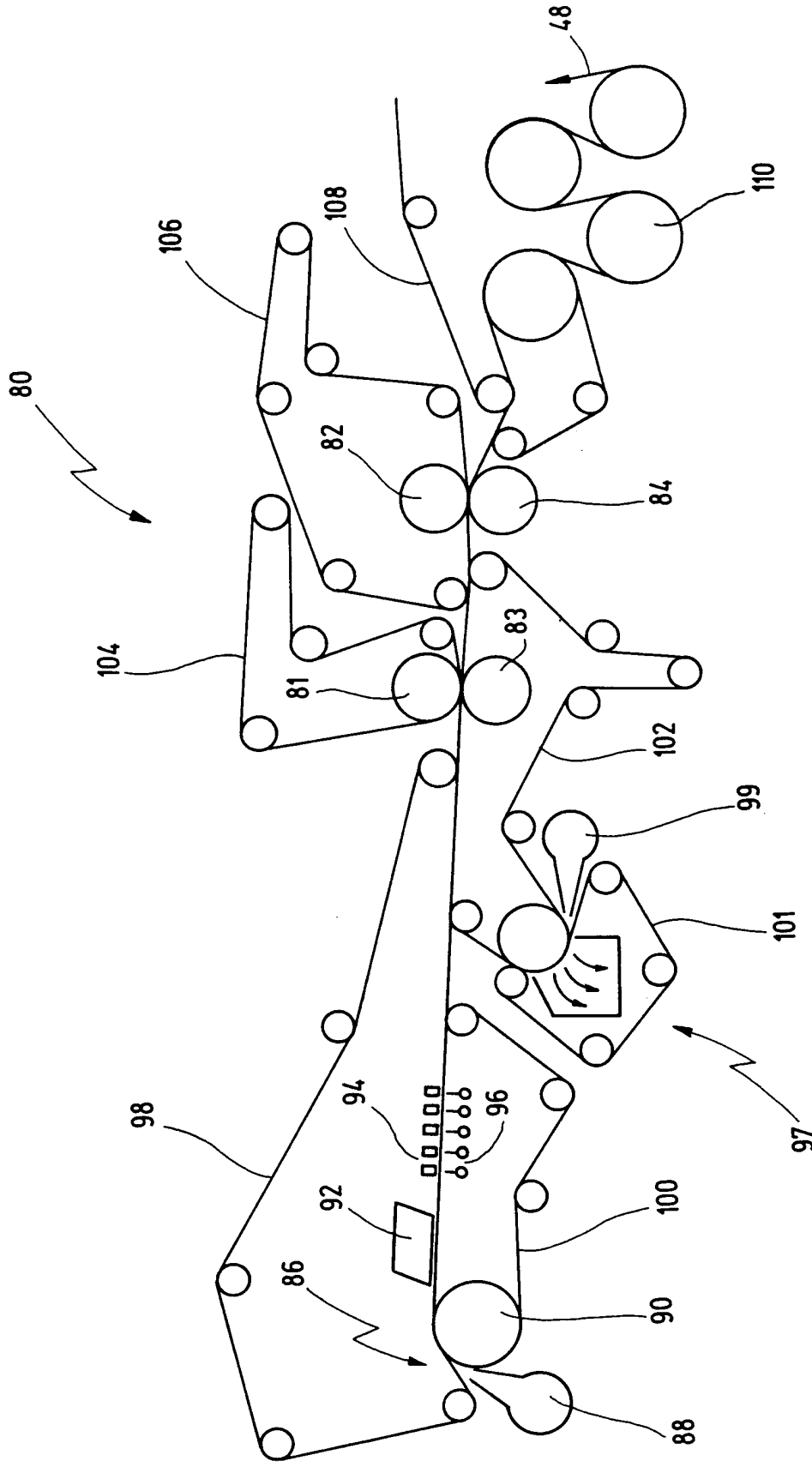


Fig. 5

PUB-NO: EP000863254A2
DOCUMENT-IDENTIFIER: EP 863254 A2
TITLE: Process and paper machine to manufacture a multilayer fibrous web
PUBN-DATE: September 9, 1998

INVENTOR-INFORMATION:

NAME	COUNTRY
HALMSCHLAGER, GUENTHER DR	AT

ASSIGNEE-INFORMATION:

NAME	COUNTRY
VOITH SULZER PAPIERMASCH GMBH	DE

APPL-NO: EP97121015
APPL-DATE: November 29, 1997

PRIORITY-DATA: DE19704443A (February 6, 1997)

INT-CL (IPC): D21F011/04 , D21F009/00

EUR-CL (EPC): D21F011/04 , D21F011/14

ABSTRACT:

To produce a multi-layer paper, with two stock inlets (12,23) and two formers (14,24), the paper layer structure is developed at least at one of the two formers (14,24) between a blanket (2) and fourdrinier (20) passing round a former roller (16,26). Also claimed is a papermaking machine where at least one of the two formers (14,24) is a crescent former, with a blanket (22) and a fourdrinier (20) passing round the former roller (16).